

Preparing the Computer for Wall Mounting



做好在墙壁上安装计算机的准备 電腦壁掛安裝的準備工作

Préparation de l'ordinateur au montage mural

Vorbereitung des Computers auf die Wandmontage

壁掛け用にコンピューターを準備する

벽 장치를 위한 컴퓨터 준비

Preparando o computador para montagem em parede

Cómo preparar la computadora para su montaje sobre la pared

⚠ **CAUTION:** Before setting up your computer, read the safety information shipped with your computer. The latest regulatory and compliance information is available at dell.com/regulatory_compliance. Product installation should preferably be done under the supervision of a certified service technician.

⚠ **CAUTION:** The VESA wall-mount holder must be capable of supporting four times the maximum product weight of 19.83 lb/9 kg.

⚠ **小心:** 在安装计算机之前, 请阅读计算机附带的安全信息。要获取最新的法规遵从性信息, 请访问 dell.com/regulatory_compliance。产品安装最好是在经认证的服务技术人员的监督下完成。

⚠ **小心:** VESA 墙壁安装固定器承载重量的能力必须不低于产品最大重量 (19.83 lb/9 kg) 的四倍。

⚠ **警告:** 設定電腦內部元件之前, 請參閱電腦隨附的安全資訊。有關最新法規與遵循資訊, 請參見 dell.com/regulatory_compliance。建議在認證維修技師的監督之下進行產品安裝。

⚠ **警告:** VESA 牆面托架必須可支撐最大產品重量 19.83 磅 / 9 公斤的 4 倍重量。

⚠ **PRÉCAUTION :** Avant d'intervenir à l'intérieur de votre ordinateur, lisez les informations de sécurité fournies avec votre ordinateur. Vous trouverez les dernières informations réglementaires et de conformité à l'adresse dell.com/regulatory_compliance. L'installation du produit devrait de préférence être effectuée sous la supervision d'un technicien de service certifié.

⚠ **PRÉCAUTION :** Le support mural VESA doit pouvoir supporter quatre fois le poids maximum du produit de 9 kg.

⚠ **VORSICHT:** Bevor Sie Ihren Computer einrichten, lesen Sie zunächst die im Lieferumfang des Computers enthaltenen Sicherheitshinweise. Die aktuellsten Informationen zu Vorschriften und Konformität finden Sie unter dell.com/regulatory_compliance. Die Produktinstallation sollte vorzugsweise im Beisein eines zertifizierten Servicetechnikers erfolgen.

⚠ **VORSICHT:** Der VESA-Wandbefestigungshalter muss das Vierfache des maximalen Produktgewichts von 9 kg halten können.

⚠ **注意:** コンピューターをセットアップする前に、お使いのコンピューターに付属している安全にお使いいただくための注意事項をお読みください。規制とコンプライアンスに関する最新の情報は、dell.com/regulatory_compliance を参照してください。製品インストールは、認定を受けたサービス技術者の指導の下、実行してください。

⚠ **注意:** VESA 壁掛けホルダーは、最大製品重量 (19.83 lb/9 kg) の 4 倍の重量を支えられるようにしてください。

⚠ **주의:** 컴퓨터를 설정하기 전에 컴퓨터와 함께 제공된 안전 정보를 반드시 읽고 숙지하십시오. 최신 규정 및 규정 준수 정보는 dell.com/regulatory_compliance 에서 확인하실 수 있습니다. 제품 설치는 가급적이면 서비스 기술자의 감독하에 실행되어야 합니다.

⚠ **주의:** VESA 벽 장치를 설치하는 제품 최대 무게의 4배인 19.83파운드(9 kg)을 지지할 수 있어야 합니다.

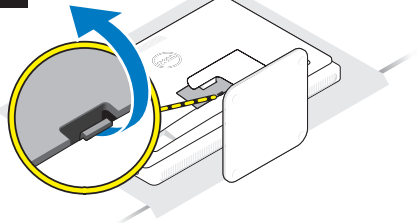
⚠ **AVISO:** Antes de configurar seu computador, leia as informações de segurança que o acompanham. As informações regulamentares e normativas mais recentes estão disponíveis no site dell.com/regulatory_compliance. A instalação do produto deveria ser feita, preferivelmente, sob a supervisão de um técnico de serviços certificado.

⚠ **AVISO:** O suporte VESA para montagem em parede deve ser capaz de suportar quatro vezes o peso máximo do produto de 9 kg (19,83 lb).

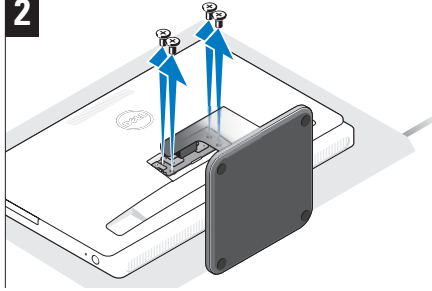
⚠ **PRECAUCIÓN:** Antes de configurar su computadora, lea la información de seguridad que se proporciona. Las últimas normas sobre cumplimiento y regulaciones se encuentran disponibles en dell.com/regulatory_compliance. Se recomienda que la instalación del producto sea realizada bajo la supervisión de un técnico de mantenimiento matriculado.

⚠ **PRECAUCIÓN:** La abrazadera de montaje en pared de VESA soporta cuatro veces el peso máximo del producto de 19,83 lb/9 kg.

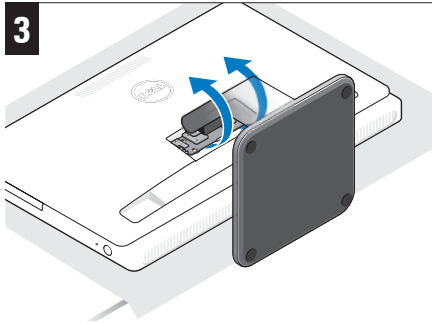
1



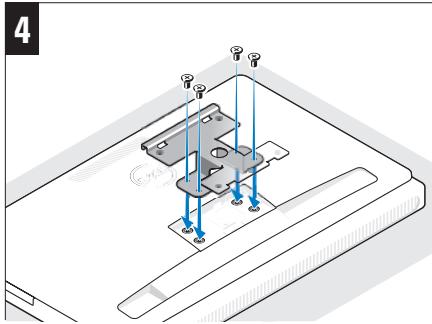
2



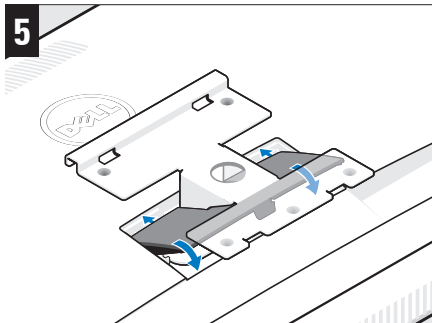
3



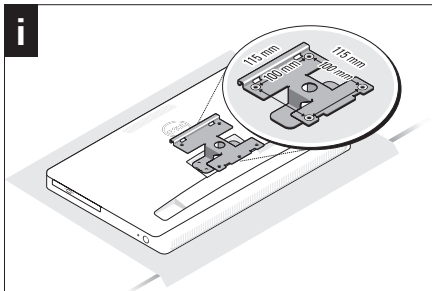
4



5



i



- NOTE: Use M4 x 10L screws for mounting.
- 注: 使用 M4 x 10L 螺钉进行安装。
- 註: 使用 M4 x 10L 螺絲進行安裝。
- REMARQUE : Utiliser des vis M4 x 10L pour la fixation.
- ANMERKUNG: Verwenden Sie für die Befestigung M4 X 10L-Schrauben.

- メモ: 取り付けには、M4 x 10L のネジを使用してください。
- 참고: 장착용으로 M4 x 10L 나사를 사용합니다.
- NOTA: Use parafusos M4 x 10L para a montagem.
- NOTA: Para su montaje utilice tornillos de M4 x 10mm.

